

PowerCore™ MPC-20



Особенности

- Автоматический и ручной пуск с различными параметрами управления дроссельной заслонкой и часами реального времени.
- Большой полупрозрачный ЖК-дисплей с диагональю 3,8 дюйма, который хорошо виден даже при ярком солнечном свете.
- Управление аварийной сигнализацией и остановом с расширенными средствами диагностики
- Связь по шине CAN J1939
- Простое в использовании конфигурационное программное обеспечение
- Поддержка Tier 4 / Stage IIIB/IV

* Если не указано иное, изделия, представленные в этом бюллетене, соответствуют требованиям директивы ЕС по электромагнитной совместимости 2004/108/EC.

+ Одобрено CSA для применения в безопасных зонах (публикация рабочей группы по безопасности IEC 61010-1).

PowerCore™ MPC-20 компании Murphy — это универсальный промышленный контроллер, который способен выдерживать даже самые суровые окружающие условия. Этот высокопроизводительный контроллер предназначен для насосов и систем орошения с приводом от двигателя, а универсальность контроллера позволяет использовать его в большинстве областей применения, где используется привод от двигателя. Контроллер может монтироваться в герметичном блоке управления, однако сам контроллер также является полностью герметизированным и имеет степень защиты, соответствующую норме IP67 и/или превышающую эту норму.

Контроллер MPC-20 оснащен большим монохромным полупрозрачным ЖК-дисплеем с диагональю 3,8 дюйма, который хорошо виден даже в условиях яркого солнечного света. Обозначения ISO Interim и Final Tier 4 отображаются вместе со сведениями о двигателе и применении, не создавая впечатления перегруженного информацией экрана.

MPC-20 может настраиваться пользователем в соответствии с требованиями самых разнообразных областей применения. Простота начальной настройки входов/выходов не оставляет пользователя в затруднительном положении, когда какой-либо вход требуется для конкретной функции. Это позволяет быстрее и с меньшими проблемами вводить устройство в работу на производственном участке или в полевых условиях.

Хотя использование конфигурационного инструментального средства не является обязательным, оно предоставляет возможность настройки уставок контроллера на компьютере и их сохранения в файле для будущей загрузки. К устройству прилагается стандартное инструментальное средство конфигурирования уставок в виде доступного для бесплатной загрузки программного обеспечения, которое позволяет устанавливать пользовательские настройки по умолчанию для конфигурации применения в зданиях или в соответствии с требованиями конкретного клиента.

MPC-20 имеет испытанную конструкцию, которая успешно прошла внутренние и внешние испытания, включая HALT (ускоренные испытания на долговечность), и одобрена к применению сторонними организациями.

Разъемы

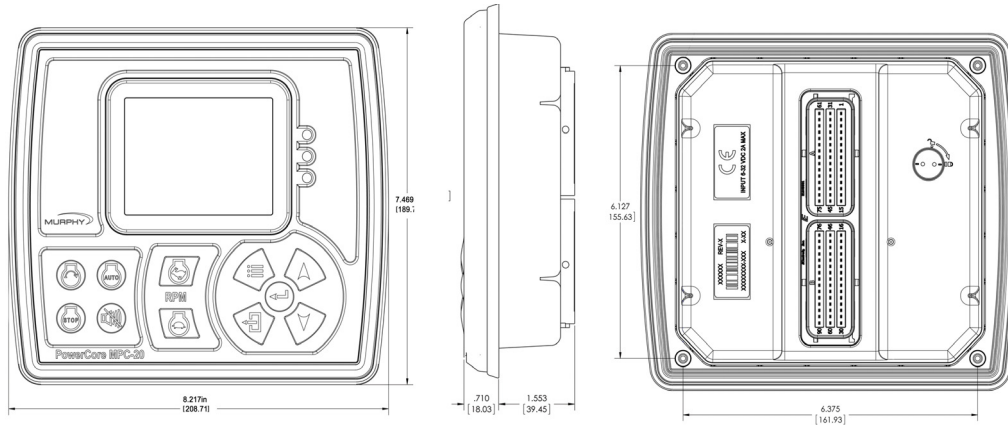
90-контактный разъем Delphi SICMA, контакты 1–30	
Контакт	Функция
1	Коммутируемое питание (+)
2	Соединение на массу (-)
3	Аналоговый вход 1 (резистивный, 0–5 В, 4–20 мА)
4	Аналоговый вход 2 (резистивный, 0–5 В, 4–20 мА)
5	Аналоговый вход 3 (резистивный, 0–5 В, 4–20 мА)
6	Аналоговый вход 4 (резистивный, 0–5 В, 4–20 мА)
7	Аналоговый вход 5 (резистивный, 0–5 В, 4–20 мА)
8	Аналоговый вход 6 (резистивный, 0–5 В, 4–20 мА)
9	Аналоговый вход 7 (резистивный, 0–5 В, 4–20 мА)
10	Аналоговый вход 8 (резистивный, 0–5 В, 4–20 мА)
11	Зарезервирован
12	Линия низкого напряжения RS485
13	Линия высокого напряжения RS485
14	Зарезервирован
15	Зарезервирован
16	D+ USB
17	Соединение на массу USB
18	Нормально замкнутый контакт реле 4
19	Нейтраль реле 4
20	Нормально разомкнутый контакт реле 4
21	Зарезервирован
22	Нормально замкнутый контакт реле 5
23	Нейтраль реле 5
24	Нормально разомкнутый контакт реле 5
25	Зарезервирован
26	Нормально замкнутый контакт реле 6
27	Нейтраль реле 6
28	Нормально разомкнутый контакт реле 6
29	ПТ 1 стороны низкого напряжения (не более 1 А)
30	ПТ 2 стороны низкого напряжения (не более 1 А)

90-контактный разъем Delphi SICMA, контакты 31–60	
Контакт	Функция
31	Питание (+)
32	Соединение на массу (-)
33	Цифровой вход 1 (питание или соединение на массу)
34	Цифровой вход 3 (питание или соединение на массу)
35	Цифровой вход 5 (питание или соединение на массу)
36	Зарезервирован
37	Зарезервирован
38	Зарезервирован
39	Зарезервирован
40	Аналоговый выход
41	Зарезервирован
42	Зарезервирован
43	Зарезервирован
44	Зарезервирован
45	Зарезервирован
46	D- USB
47	Экран USB
48	Зарезервирован
49	Зарезервирован
50	Зарезервирован
51	Зарезервирован
52	Зарезервирован
53	Зарезервирован
54	Зарезервирован
55	Зарезервирован
56	Зарезервирован
57	Зарезервирован
58	Зарезервирован
59	Зарезервирован
60	Зарезервирован

90-контактный разъем Delphi SICMA, контакты 61–90	
Контакт	Функция
61	Питание (+)
62	Соединение на массу (-)
63	Цифровой вход 2 (питание или соединение на массу)
64	Цифровой вход 4 (питание или соединение на массу)
65	Цифровой вход 6 (питание или соединение на массу)
66	ПТ 1 стороны высокого напряжения (не более 2 А)
67	ПТ 2 стороны высокого напряжения (не более 2 А)
68	Зарезервирован
69	Частотный вход
70	Соединение на массу (-)
71	Зарезервирован
72	Линия низкого напряжения шины CAN
73	Линия высокого напряжения шины CAN
74	Зарезервирован
75	Зарезервирован
76	VBUS USB
77	Идентификатор USB
78	Нормально замкнутый контакт реле 1
79	Нейтраль реле 1
80	Нормально разомкнутый контакт реле 1
81	Зарезервирован
82	Нормально замкнутый контакт реле 2
83	Нейтраль реле 2
84	Нормально разомкнутый контакт реле 2
85	Зарезервирован
86	Нормально замкнутый контакт реле 3
87	Нейтраль реле 3
88	Нормально разомкнутый контакт реле 3
89	Выход 1 5 В постоянного тока (не более 200 мА)
90	Выход 2 5 В постоянного тока (не более 200 мА)

Чтобы неизменно поставлять вам полнофункциональные изделия высочайшего качества, мы оставляем за собой право в любое время вносить изменения в технические характеристики и конструкцию. Изделия MURPHY и логотип Murphy — зарегистрированные и /или охраняемые нормами общего права товарные знаки Enovation Controls, LLC. Настоящий документ, включая текст и иллюстрации, защищен авторским правом, принадлежащим компании Enovation Controls, LLC. (c) Enovation Controls, LLC, 2013 г. Все права защищены. Копию гарантии можно просмотреть и распечатать по адресу <http://fwmurphy.com/warranty>.

Размеры



Технические характеристики

Модель: MPC-20

Дисплей: монохромный ЖК-дисплей с диагональю 3,8 дюйма, полупрозрачный, QVGA 320 x 240 с белой задней подсветкой

Клавишная панель: 11 кнопок с тактильной обратной связью
Светодиодные индикаторы: (1) красный — останов, (1) желтый — предупреждение, (1) зеленый — автоматический режим

Выходы: (2) не более 1 А стороны низкого напряжения
 (2) не более 2 А стороны высокого напряжения
 (2) не более 200 мА, 5 В постоянного тока
 (1) аналоговый 0–5 В постоянного тока

(6) реле с перекидными контактами, не более 10 А
Входы: (8) аналоговых, могут конфигурироваться в качестве резистивных, 0–5 В постоянного тока, 4–20 мА, или в качестве цифровой массы
 (6) цифровых, могут конфигурироваться в качестве входов батарейного питания или соединения на массу
 (1) частотный, (2 Гц – 10 кГц, 3,6–120 В переменного тока)

Средства связи: (1) CAN 2.0B, 250 кбит/с, J1939
 (1) RS485, Modbus RTU
 (1) USB, программирование

Вход питания: 8–32 В постоянного тока, защита от неправильной полярности и сброса нагрузки

Общее потребление тока: не более 18 Вт без 2 активных ПТ 2 А стороны высокого напряжения, не более 146 Вт с 2 активными ПТ 2 А стороны высокого напряжения.

Размеры: 208,7 мм (длина) x 189,7 мм (ширина) x 57,5 мм (высота)

Масса: 0,9 кг (2,0 фунта)

Рабочая температура: от –40°C до +85°C (от –40°F до 185°F)

Температура хранения: от –40°C до +85°C (от –40°F до 185°F)

Защита от электромагнитных/радиочастотных помех: SAE J1113

Ударопрочность: 50G по осям X, Y, Z

Вибростойкость: случайная вибрация, среднеквадратичное ускорение 7,86G (5–2000 Гц), по 3 осям

Герметичность: IP67 для всего контроллера, IP66 при монтаже на панели с прокладкой (с использованием металлической пластины калибра не менее 14Ga)

Корпус: поликарбонат

Ответный разъем: Delphi, SICMA, 90-контактный

Транспортировочная масса: 2 фунта 7,1 унции (1,11 кг)

Габариты в упаковке: 9,5 x 9 x 5 дюймов (241 x 229 x 127 мм)

Порядок заказа

Название изделия	Модель	Номер изделия
Контроллер	MPC-20	40-70-0490
Прокладка для монтажа на панели	Прокладка, IP66, для MPC-20	40-05-1031
Комплект разъема	Комплект 90-контактного разъема PowerCore	40-70-0496
Жгут проводов длиной 3 фута	Жгут проводов для 90-контактного разъема PowerCore	40-00-0554

Для работы с клеммами, входящими в комплект разъема, компания Enovation Controls рекомендует использовать обжимной инструмент Delphi Crimper, номер изделия 15S3F178060103.

ENOVIATION CONTROLS CORPORATE HEADQUARTERS
 5311 S 122ND EAST AVENUE
 TULSA, OK 74146

ENOVIATION CONTROLS – SAN ANTONIO OFFICE
 5757 FARINON DRIVE
 SAN ANTONIO, TX 78249

ENOVIATION CONTROLS – HOUSTON OFFICE
 105 RANDON DYER RD
 ROSENBERG, TX 77471

ENOVIATION CONTROLS LTD. – UNITED KINGDOM
 CHURCH ROAD LAVERSTOCK
 SALISBURY SP1 1QZ UK

MURPHY CONTROLS TECHNOLOGIES (HANGZHOU) CO, LTD.
 77 23RD STREET
 HANGZHOU ECONOMIC & TECHNOLOGICAL DEVELOPMENT AREA
 HANGZHOU, ZHEJIANG 310018 CHINA

DOMESTIC SALES & SUPPORT

ECONROLS PRODUCTS
 PHONE: 210 495 9772
 FAX: 210 495 9791
 EMAIL: INFO@ECONROLS.COM
 WWW.ECONROLS.COM

MURPHY PRODUCTS
 PHONE: 918 317 4100
 FAX: 918 317 4266
 EMAIL: SALES@FWMURPHY.COM
 WWW.FWMURPHY.COM

MURPHY CONTROL SYSTEMS & SERVICES
 PHONE: 281 633 4500
 FAX: 281 633 4588
 EMAIL: CSS-SOLUTIONS@FWMURPHY.COM

MURPHY INDUSTRIAL PANEL DIVISION
 PHONE: 918 317 4100
 FAX: 918 317 4124
 EMAIL: IPDSALES@FWMURPHY.COM

INTERNATIONAL SALES & SUPPORT

UNITED KINGDOM
 PHONE: +44 1722 410055
 FAX: +44 1722 410088
 EMAIL: SALES@ENOVIATIONCONTROLS.EU
 WWW.FWMURPHY.EU

CHINA
 PHONE: +86 21 6237 5885
 FAX: +86 21 6237 5887
 EMAIL: APSALES@FWMURPHY.COM

LATIN AMERICA & CARIBBEAN
 PHONE: 918 317 2500
 EMAIL: LASALES@FWMURPHY.COM

SOUTH KOREA
 PHONE: +82 70 7951 4100
 EMAIL: SKOREASALES@FWMURPHY.COM

INDIA
 PHONE: +91 91581 37633
 EMAIL: INDIASALES@FWMURPHY.COM

ISO 9001
 REGISTERED



USA (TULSA) - ISO 9001:2008 FM 28221
 USA (ROSENBERG) - ISO 9001:2008 FM 28221
 UK - ISO 9001:2008 FM 29422
 CHINA - ISO 9001:2008 FM 522851
 Registered Facilities

Printed in the USA