

Панель MurphyLink® серии ML2000



Особенности

- Включает контроллер MPC-20
- Большой полупрозрачный ЖК-дисплей с диагональю 3,8 дюйма, который хорошо виден даже при ярком солнечном свете.
- Стандартная панель, предназначенная для работы с современными двигателями с электронным управлением и в областях применения, где используется локальная сеть контроллеров (CAN) стандарта SAE J1939
- Отображение активных кодов неисправностей и кодов неисправностей, сохраненных в БУД, с текстовым описанием самых распространенных неисправностей для диагностики сбоев в работе оборудования
- Предлагаются стандартные жгуты проводов для БУД большинства крупнейших изготовителей двигателей
- Варианты исполнения корпуса из поликарбоната или металла

Панель MurphyLink® серии ML2000, спроектированная и изготавливаемая подразделением промышленных панелей управления компании Enovation Controls, является превосходной панелью, включающей высокопроизводительный, но простой в конфигурировании контроллер MPC-20. Данный контроллер является частью семейства Murphy PowerCore и был разработан для удовлетворения потребностей в средствах ручного или автоматического управления, будь то пуск/останов, управление дроссельной заслонкой или все вместе. Это универсальный контроллер, который может использоваться с двигателями как с механическим, так и с электронным управлением, поддерживающими связь по шине CAN стандарта SAE J1939.

ML2000 предоставляет все возможности конфигурирования программного обеспечения с использованием пользовательского интерфейса передней панели или компьютерного инструментального средства конфигурирования. Если параметры по умолчанию, установленные компанией Enovation Controls, не соответствуют требуемым уставкам для восстановления заводских настроек по умолчанию, экипиджер или оператор могут изменить данные настройки с помощью компьютерного инструментального средства конфигурирования, а затем загрузить их с помощью флэш-накопителя USB1 и жгута проводов программирования по интерфейсу USB1. Конфигурационное инструментальное средство также позволяет включать логотип компании в заставку, отображаемую при включении питания.

Гибкость контроллера MPC-20 дает возможность использовать одну и ту же панель управления во многих областях применения. Благодаря этому оператор будет хорошо знаком с контроллером и панелью управления в любой области применения. В панели управления используются стандартные для отрасли разъемы Deutsch, и она может использоваться как с простейшими двигателями с механическим регулятором, так и с самыми передовыми двигателями Tier 4 с полностью электронным управлением при условии применения надлежащего промышленного жгута проводов Murphy2 (MH) или жгута проводов для двигателей OEM компании John Deere.

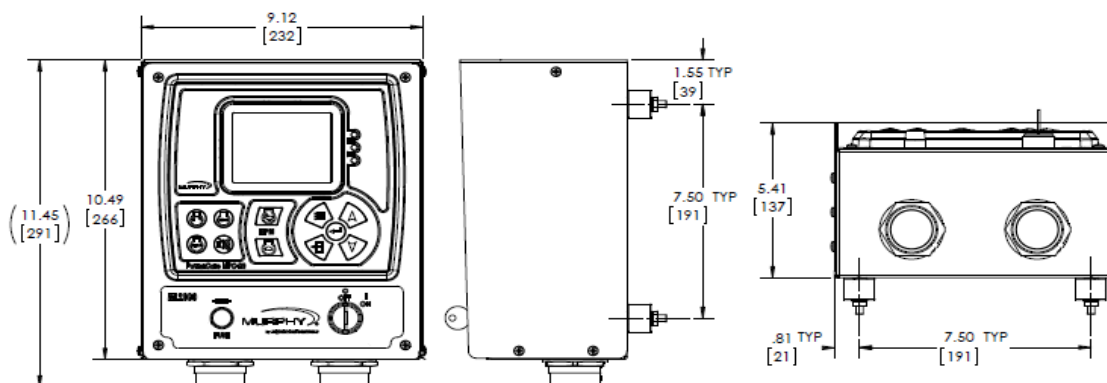
Панели ML2000 предлагаются в прочных корпусах с двумя вариантами исполнения или в виде автономной плоской панели, которая может быть установлена на имеющемся пульте управления или в машинном отделении / кабине оператора. Для выбора доступны корпуса из холоднокатаной стали с порошковым покрытием или из поликарбоната NEMA 4X. Для корпусов из листового металла предлагаются опциональные монтажные комплекты, которые предоставляют в распоряжение экипиджеров и операторов многочисленные решения в отношении монтажа, соответствующие требованиям самых разных областей применения.

¹Флэш-накопитель USB и жгут проводов для программирования продаются отдельно от панели управления.

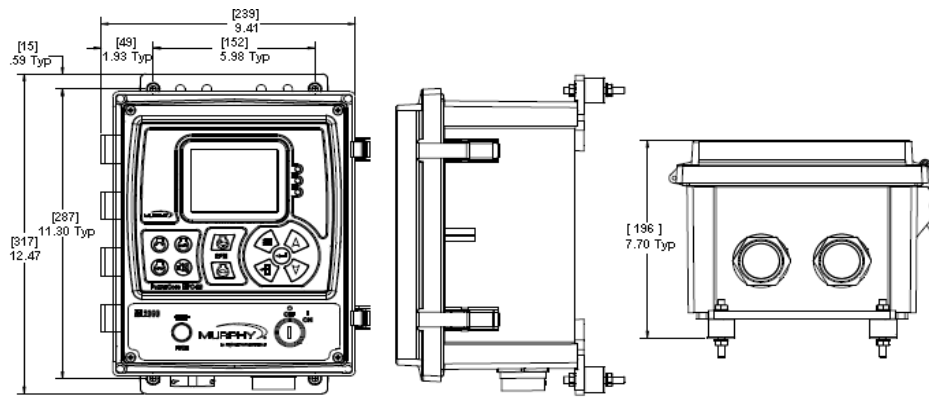
²По вопросам приобретения жгутов проводов для конкретных областей применения и MH обращайтесь в отдел продаж промышленных панелей.

Габариты изделий и установочные размеры

ML-2000



ML2000-4X



Технические характеристики

Контроллер MPC-20	Рабочее напряжение 8–32 В постоянного тока	Рабочая температура От –40° до +85°C (от –40° до 185°F)
Общее потребление тока Не более 18 Вт без 2 активных ПТ 2 А стороны высокого напряжения, не более 146 Вт с 2 активными ПТ 2 А стороны высокого напряжения	Корпус Холоднокатаная сталь с порошковым покрытием или поликарбонат	Температура хранения От –40° до +85°C (от –40° до 185°F)
Ответные разъемы 21-контактный, Deutsch HDP26-24-21SE, 31-контактный, Deutsch HDP26-24-31SE	Транспортировочная масса ML2000: 13 фунтов (5,9 кг) ML2000-FP: 7 фунтов (3,17 кг) ML2000-4X: 11 фунтов (4,99 кг)	Средства связи CAN (SAE J1939) и RS-485 Modbus
13 выходов (2) не более 1 А стороны низкого напряжения (2) не более 2 А стороны высокого напряжения (2) не более 200 мА, 5 В постоянного тока (1) аналоговый 0–5 В постоянного тока (6) реле с перекидными контактами, не более 10 А	15 входов (8) аналоговых, могут конфигурироваться в качестве резистивных, 0–5 В постоянного тока или 4–20 мА (6) цифровых, могут конфигурироваться в качестве входов батарейного питания или соединения на массу (1) частотный, (2) Гц – 10 кГц, 3,6–120 В переменного тока	

Порядок заказа

Название изделия	Модель	Номер изделия
Панель управления в металлическом корпусе	ML2000	40-70-0491
Панель управления в корпусе из поликарбоната, NEMA 4X	ML2000-4X	40-70-0492
Плоская панель управления	ML2000-FP	40-70-0497
Комплект разъемов панели	Комплект разъемов Deutsch, 21-контактный и 31-контактный разъемы	40-00-0479
Комплект разъема панели, только для двигателя	Комплект разъема Deutsch, 21-контактный разъем	40-00-0531
Комплект разъема панели, только для ввода-вывода	Комплект разъема Deutsch, 31-контактный разъем	78-70-0046
Жгут проводов для двигателей с механическим регулятором длиной 10 футов	ЖГУТ ПРОВОДОВ, ML2000, ДЛЯ ДВИГАТЕЛЯ С МЕХАНИЧЕСКИМ РЕГУЛЯТОРОМ, ТУПОКОНЕЧНЫЙ ДЛИНОЙ 10 футов, С 21-КОНТАКТНЫМИ РАЗЪЕМАМИ	40-00-0553
Жгут проводов ввода-вывода длиной 10 футов	ЖГУТ ПРОВОДОВ, ML2000, ДЛЯ ВВОДА-ВЫВОДА, ТУПОКОНЕЧНЫЙ ДЛИНОЙ 10 футов, С 31-КОНТАКТНЫМИ РАЗЪЕМАМИ	40-00-0565
Жгут проводов для двигателей с электронным управлением	Жгут проводов для двигателей MIN — по вопросам приобретения жгутов проводов для конкретных областей применения обращайтесь в отдел продаж промышленных панелей	Отсутствует
Переходной жгут проводов программирования с 6-контактного разъема на USB	Жгут проводов интерфейса USB для программирования панели ML2000	40-00-0566

ENOVATION CONTROLS CORPORATE HEADQUARTERS
5311 S 122ND EAST AVENUE
TULSA, OK 74146

ENOVATION CONTROLS – SAN ANTONIO OFFICE
5757 FARINON DRIVE
SAN ANTONIO, TX 78249

ENOVATION CONTROLS – HOUSTON OFFICE
105 RANDON DYER RD
ROSENBERG, TX 77471

ENOVATION CONTROLS LTD. – UNITED KINGDOM
CHURCH ROAD LAVERSTOCK
SALISBURY SP1 1QZ UK

MURPHY ECONTROLS TECHNOLOGIES (HANGZHOU) CO, LTD.
77 23RD STREET
HANGZHOU ECONOMIC & TECHNOLOGICAL DEVELOPMENT AREA
HANGZHOU, ZHEJIANG 310018 CHINA

DOMESTIC SALES & SUPPORT

ECONTROLS PRODUCTS
PHONE: 210 495 9772
FAX: 210 495 9791
EMAIL: INFO@ECONTROLS.COM
WWW.ECONTROLS.COM

MURPHY PRODUCTS
PHONE: 918 317 4100
FAX: 918 317 4266
EMAIL: SALES@FWMURPHY.COM
WWW.FWMURPHY.COM

MURPHY CONTROL SYSTEMS & SERVICES
PHONE: 281 633 4500
FAX: 281 633 4588
EMAIL: CSS-SOLUTIONS@FWMURPHY.COM

MURPHY INDUSTRIAL PANEL DIVISION
PHONE: 918 317 4100
FAX: 918 317 4124
EMAIL: IPDSALES@FWMURPHY.COM

INTERNATIONAL SALES & SUPPORT

UNITED KINGDOM
PHONE: +44 1722 410055
FAX: +44 1722 410088
EMAIL: SALES@ENOVATIONCONTROLS.EU
WWW.FWMURPHY.EU

CHINA
PHONE: +86 21 6237 5885
FAX: +86 21 6237 5887
EMAIL: APSALES@FWMURPHY.COM

LATIN AMERICA & CARIBBEAN
PHONE: 918 317 2500
EMAIL: LASALES@FWMURPHY.COM

SOUTH KOREA
PHONE: +82 70 7951 4100
EMAIL: SKOREASALES@FWMURPHY.COM

INDIA
PHONE: +91 91581 37633
EMAIL: INDIALES@FWMURPHY.COM

ISO 9001
REGISTERED



USA (TULSA) - ISO 9001:2008 FM 28221
USA (ROSENBERG) - ISO 9001:2008 FM 28221
UK - ISO 9001:2008 FM 29422
CHINA - ISO 9001:2008 FM 523851
Registered Facilities

Printed in the USA